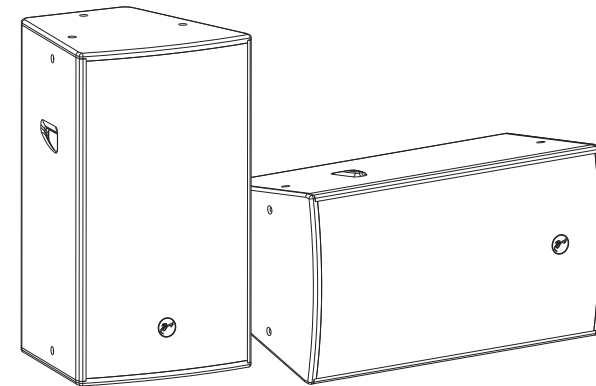




## 惠威专业音箱 (H12 MANUAL)



HiVi惠威. 美国  
HiVi Acoustics, Inc.  
11630 Goldring Road, Arcadia, CA 91006, USA  
Tel: +1 626 930 0606 Fax: +1 626 930 0609

HiVi惠威. 中国  
珠海惠威科技有限公司  
广东省珠海市联港工业区大林山片区东成路南1号  
电话: 0756-6268035 传真: 0756-6268006、6268052  
客户服务热线: 400-090-9199

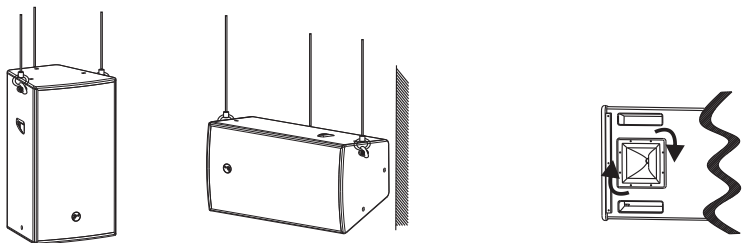
※ 因设计变更等原因, 所示资料可能与实物不符, 恕不另行通知。  
Due to the reasons in the change of design or others, product information contained here may not be in conformity with product itself. We reserve the right of no prior notice before change.

产品说明书  
[www.hivi.com](http://www.hivi.com)

### 一、产品特点:

H12是二分频的全频音箱,设计用于娱乐场所,也可用作会议及多功能厅等扩声场合。采用惠威电声器件和时尚箱体板材,动态强大。多角度设计,即可使系统安装更显多样化,同时也能有效的抑制系统的声衍射。外饰高强度黑色耐磨涂层,方便系统搬运和安装。惠威高质量的模压钢制网,有效的保护单元,大功率下无谐振。配备三脚支架座和多个M8标准吊装点,配合多样化的安装附件使系统多功能的特性能得到充分的发挥。

### 二、功能示意:

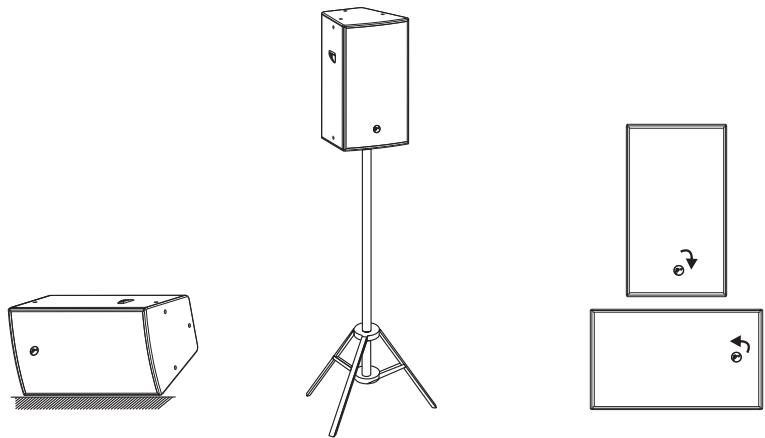


壁挂

多角度的箱体设计及M8标准吊装点的配备,使系统在工程实际需要时,可轻松、快速地完成下倾式纵、横向壁挂安装。

号筒变换

可以快速变换号筒的位置,使系统可以水平安装、垂直安装或者用作舞台返听器。



舞台上补声

如图即变为舞台上补声系统。

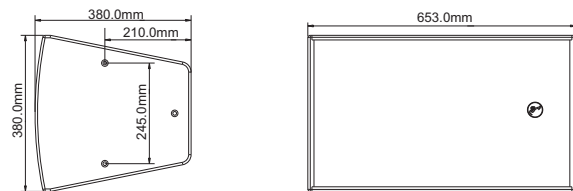
支撑

三脚支架座的设计引入,使系统在流动安装时变得轻松、方便。

LOGO标牌可旋转

垂直或水平吊挂或摆放音箱时,LOGO标牌可相应的做90°旋转。

### 三、外形尺寸图:



### 四、技术参数:

音箱型号	H12
频率范围	55Hz-20KHz
额定输入功率	250W(连续) 500W(节目信号) 1000W(峰值)
灵敏度	96dB(1W/1m)
最大声压级	120dB(连续) 126dB(峰值)
额定阻抗	8 Ω
覆盖角度(HxV)	90度x50度
低音单元	1x12"(65mm音圈)
高音单元	1x44mm压缩驱动器
输入连接	2xSpeakon NL4
安装	M8吊装点
尺寸(宽x高x深)	380x653x380mm
净重	25 Kg

### 五、产品中有害物质的名称及含量:



此图示含义为:该产品可能含有某些有害物质(如下表所示)。在环保使用期限内可以放心使用,超过环保使用期限之后则应该进入回收循环系统。此标识指环保使用期限为十年(从生产日期算起)。

部件名称	有害物质					
	铅(Pb)	汞(Hg)	镉(Cd)	六价铬(Cr(VI))	多溴联苯(PBB)	多溴二苯醚(PBDE)
电缆	X	O	O	O	O	O
金属部件	O	O	O	O	O	O
木质部件	X	X	X	X	X	X
塑胶部件	O	O	O	O	O	O
电路板组件	X	O	O	O	O	O
变压器	O	O	O	O	O	O
喇叭件	O	O	O	O	O	O
包装材料	O	O	O	O	O	O

本表格依据SJ/T 11364的规定编制。

O:表示该有害物质在该部件所有均质材料中的含量均在GB/T 26572规定的限量要求以下。  
X:表示该有害物质至少在该部件的某一均质材料中的含量超出GB/T 26572规定的限量要求。  
注:环保使用期限取决于产品正常工作的温度和湿度等条件。